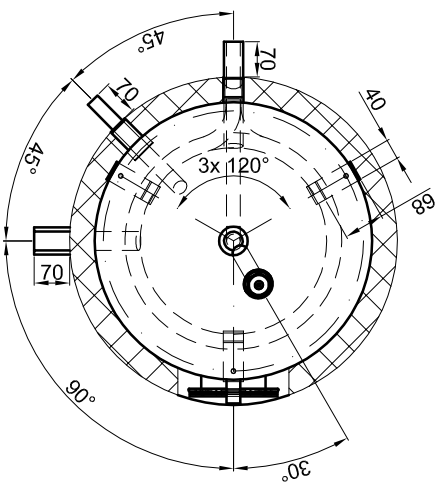


PU-Hartschaum  
fest aufgeschäumt



**Betriebsangaben:**

**Pufferteil:**

Nennvolumen: 103 l  
 zulässiger Druck (ps): 4,5 bar  
 Prüfdruck (p<sub>PT</sub>): 6,0 bar  
 zulässige Temperatur (rs): 0 - 95 °C  
 zulässiges Medium: Wasser  
 Gewicht: 39 kg  
 Werkstoff: S235JR+AR  
 Korrosionsschutz: innen roh, außen beschichtet

**Trinkwasserteil:**

Nennvolumen: 264 l  
 zulässiger Druck (ps): 10,0 bar  
 Prüfdruck (p<sub>PT</sub>): 15,0 bar  
 zulässige Temperatur (rs): 0 - 95 °C  
 zulässiges Medium: Trinkwasser  
 Gewicht: 120 kg  
 Werkstoff: S235JR+AR  
 Korrosionsschutz: innen emaillet, außen beschichtet

**Glattrohr-Wärmetauscher:**

Übertragungsfläche: 3,4 m<sup>2</sup>  
 Inhalt: 19,4 l  
 zulässiger Druck (ps): 16,0 bar  
 zulässige Temperatur (rs): 0 - 110 °C  
 zulässiges Medium: Wasser/Glykol  
 Werkstoff: S235JR+AR

TWL-Technologie GmbH  
 Im Gewerbegebiet 2 - 12  
 D-92271 Freihung  
 www.twl-technologie.de

Gezeichnet: Julian Klier	Datum: 01.02.2018	Maßstab: M 1:15
<b>Effizienz-Kombispeicher Typ EKS 300/100</b>		
Art-Nr. EKS.300-100		